



---

# YT-17412 - ZAMIATARKA RĘCZNA

---

CZĘŚCI ZAMIENNE

**TOYA S.A.**

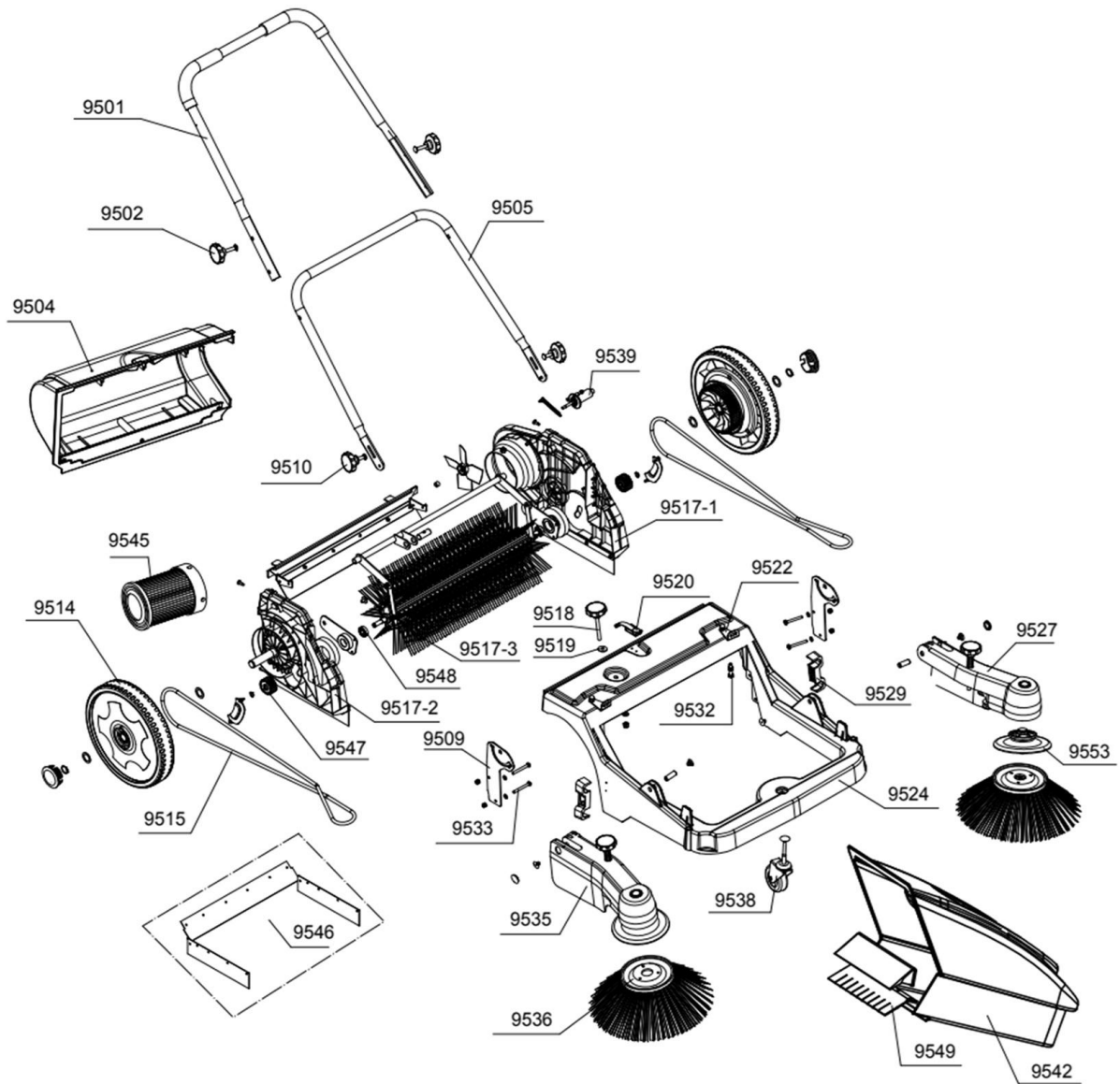
AKTUALIZACJA: 23 LIPCA 2025

---

W wyniku ciągłego rozwoju produktów, **TOYA S.A.** zastrzega sobie prawo do dokonywania zmian konstrukcyjnych i technologicznych w produkcie bez uprzedniego informowania.



# Rysunek złożeniowy





## Lista części zamiennych

NO.	NR SAP	IN ENGLISH	OPIS	
1	ZY17412-01	HANDLE/MANICO	UCHWYT GÓRNY	9501
2	ZY17412-02	TURNING KNOB AND SAUCER-HEAD SCREW M8X45	GAŁKA	9502
3	ZY17412-03	REAR CONTAINER	POJEMNIK TYLNY	9504
4	ZY17412-04	SLIDING HANDLE PARTS	UCHWYT DOLNY	9505
5	ZY17412-05	TURNING KNOB AND SAUCER-HEAD SCREW M8X25 AND WASHER	GAŁKA	9510
6	ZY17412-06	WHEEL	KOŁO	9514
7	ZY17412-07	ROUND BELT	PAS OKRĄGŁY	9515
8	ZY17412-08	LEFT WHEEL SUPPORT COMPONENTS	PODPORA KOŁA LEWEGO	9517-1
9	ZY17412-09	RIGHT WHEEL SUPPORT COMPONENTS	PODPORA KOŁA PRAWEGO	9517-2
10	ZY17412-10	ROLLING BRUSH	SZCZOTKA OBROTOWA	9517-3
11	ZY17412-11	TURNING KNOB	GAŁKA	9518
12	ZY17412-12	PAD 8	PODKŁADKA 8	9519
13	ZY17412-13	BUCKLE AND SCREWS	KLAMRA	9520
14	ZY17412-14	PRESSING PLATE AND NUT	PŁYTA DOCISKOWA I NAKRĘTKA	9522
15	ZY17412-15	BODY FRAME	RAMA	9524
16	ZY17412-16	LEFT SIDE BRUSH ARM COMPONENTS	RAMIE SZCZOTKI STRONA LEWA	9527
17	ZY17412-17	BELT GUIDE PLATE AND SCREW ST3.5X16	PŁYTA PROWADZĄCA PASA I ŚRUBA	9529
18	ZY17412-18	BOLT M8X35 AND SPRING	ŚRUBA M8X35 I SPRĘŻYNA	9532
19	ZY17412-19	CROSS RECESSED DISC HEAD SCREW M6X45 AND WASHER 6	ŚRUBA	9533
20	ZY17412-20	RIGHT SIDE BRUSH ARM COMPONENTS	RAMIE SZCZOTKI STRONA PRAWA	9535
21	ZY17412-21	SIDE BRUSH	SZCZOTKA BOCZNA	9536
22	ZY17412-22	CASTOR	KÓŁKO	9538
23	ZY17412-23	ARMREST PLATE AND NUT	PŁYTA RAMIENIA I NAKRĘTKA	9509
24	ZY17412-24	FAN COMPONENTS	ELEMENTY WENTYLATORA	9539
25	ZY17412-25	CONTAINER COMPONENTS	POJEMNIK	9542
26	ZY17412-26	DUST FILTER (ROUND)	FILTR PRZECIWPYŁOWY (OKRĄGŁY)	9545
27	ZY17412-27	KIT SPARE RUBBERS (3 PCS)	ZESTAW ZAPASOWYCH GUM (3 SZT.)	9546
28	ZY17412-28	GEAR	PRZEKŁADNIA	9547
29	ZY17412-29	BEARING 6001	ŁOŻYSKO 6001	9548
30	ZY17412-30	CONTAINER RUBBER	GUMA POJEMNIKA	9549
31	ZY17412-31	SIDE BRUSH BASE MOUNTING PLATE	PŁYTA MONTAŻOWA SZCZOTKI BOCZNEJ	9553